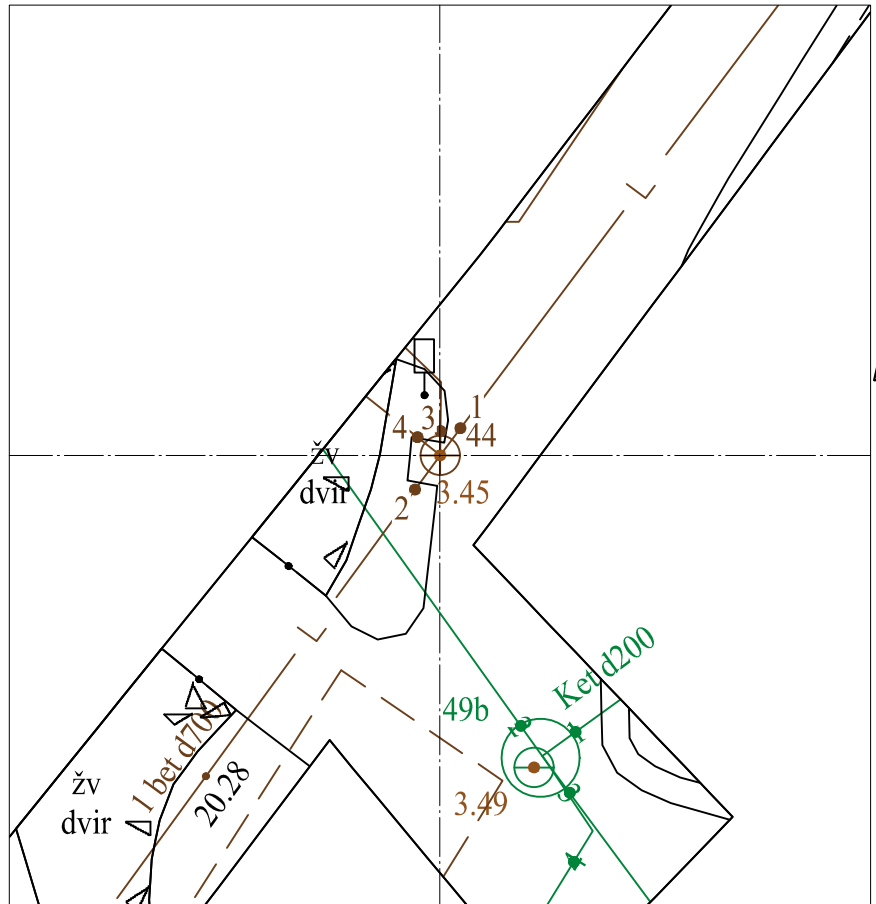
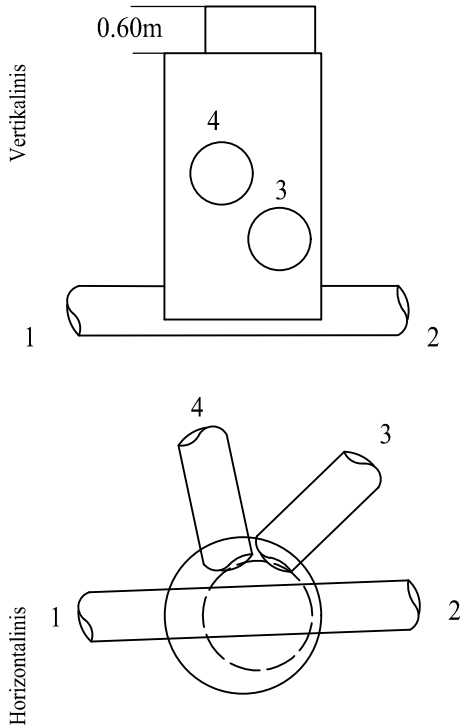


ĮRENGINIO PJŪVIAI (matmenys duoti m)

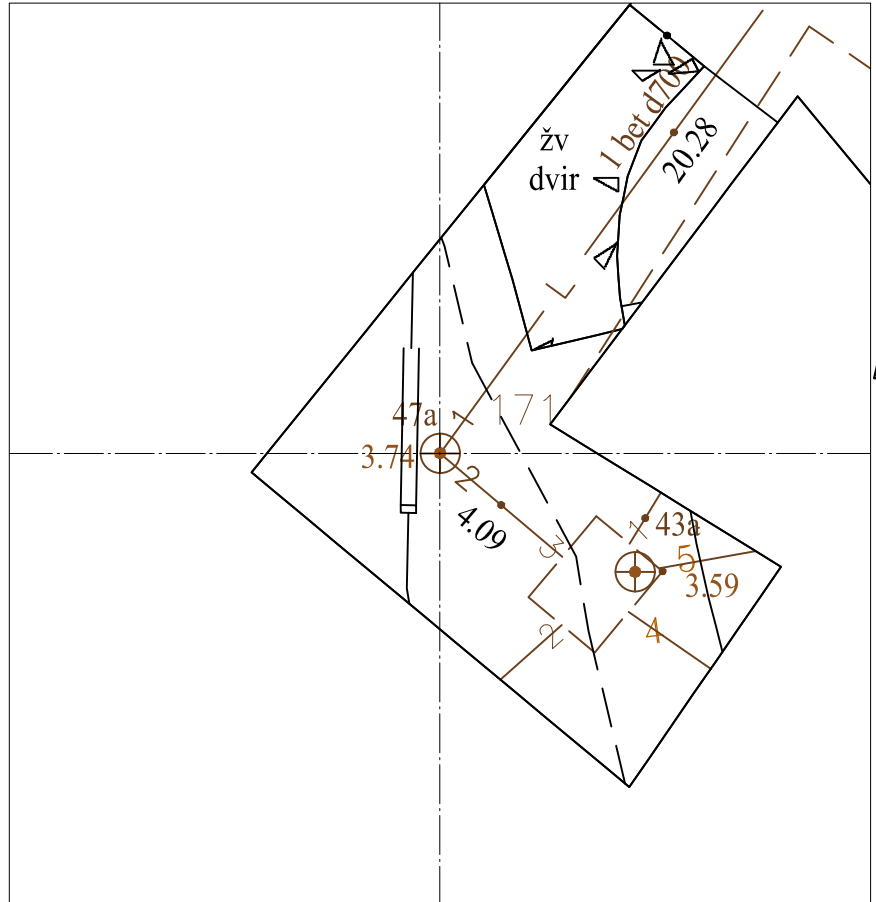
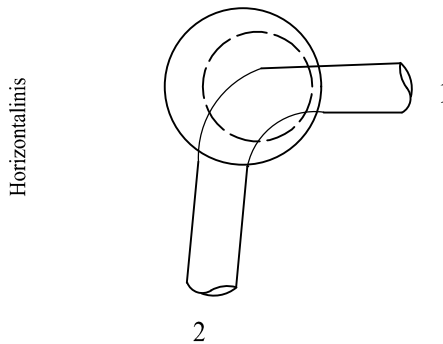
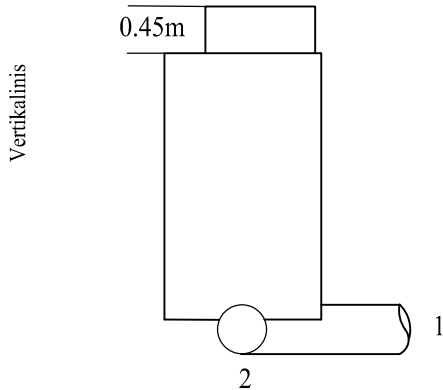
SĄSAJOS SCHEMA



Pavadinimas	Medžiaga	Skersmuo arba matm., mm	Atstumas nuo dangčio, m	Altitudė	Lipynės: <u>3</u> (medžiaga, kiekis)		
Dangtis	met	650		3.45	Ar yra vandens? <u>Ne</u>		
Žemė	tr		0.00	3.45	Ar yra dujų? <u>Ne</u>		
Sienos	Bet				Pastabos:		
Lubos	bet	1500	0.60	2.85	X = 6179611.75; Y = 318887.42		
Dugnas	Bet	1500	1.59	1.86			
Vamzdžiai	Nr. 1	bet	Išorinis	700	Viršus		
			Vidinis		Apačia	1.73	1.72
	Nr. 2	bet	Išorinis	700	Viršus		
			Vidinis		Apačia	1.73	1.72
	Nr. 3	ker	Išorinis	200	Viršus		
			Vidinis		Apačia	1.52	1.93
	Nr. 4	PVC	Išorinis	200	Viršus		
			Vidinis		Apačia	1.29	2.16
	Nr. 5		Išorinis		Viršus		
			Vidinis		Apačia		
	Nr. 6		Išorinis		Viršus		
			Vidinis		Apačia		
Nr. 7		Išorinis		Viršus			
		Vidinis		Apačia			
Nr. 8		Išorinis		Viršus			
		Vidinis		Apačia			
Nr. 9		Išorinis		Viršus			
		Vidinis		Apačia			
Nr. 10		Išorinis		Viršus			
		Vidinis		Apačia			
Nr. 11		Išorinis		Viršus			
		Vidinis		Apačia			
Nr. 12		Išorinis		Viršus			
		Vidinis		Apačia			
					Objektas:		
					Matavimus atliko	V. Čiunka (vardas ir pavardė)	
					1GKV-748 (geodezininko kv.paž.Nr.)	(parašas)	
						2026-01-06 (data)	
					Matavimus atliko	(vardas ir pavardė)	
					(geodezininko kv.paž.Nr.)	(parašas)	
						(data)	
					Matavimus atliko	(vardas ir pavardė)	
					(geodezininko kv.paž.Nr.)	(parašas)	
						(data)	

ĮRENGINIO PJŪVIAI (matmenys duoti m)

SĄSAJOS SCHEMA



Pavadinimas	Medžiaga	Skersmuo arba matm., mm	Atstumas nuo dangčio, m	Altitudė	Lipynės: <u>3</u> (medžiaga, kiekis)	
Dangtis	met	650		3.74	Ar yra vandens? <u>Ne</u>	
Žemė	gruntas		0.00	3.74	Ar yra dujų? <u>Ne</u>	
Sienos	Bet				Pastabos:	
Lubos	Bet	1500	0.45	3.29	X = 6179595.36; Y = 318875.47	
Dugnas	Bet	1500	1.39	2.35	Objektas:	
Vamzdžiai	Nr. 1	bet	Išorinis 700	Viršus		Matavimus atliko <u>V. Čiunka</u> (vardas ir pavardė) 1GKV-748 (geodezininko kv.paž.Nr.) <u>[parašas]</u> (parašas) 2026-01-06 (data)
		Vidinis	Apačia	2.06	1.68	
	Nr. 2	bet	Išorinis 700	Viršus		
		Vidinis	Apačia	2.06	1.68	
	Nr. 3		Išorinis	Viršus		
		Vidinis	Apačia			
	Nr. 4		Išorinis	Viršus		
		Vidinis	Apačia			
	Nr. 5		Išorinis	Viršus		
		Vidinis	Apačia			
	Nr. 6		Išorinis	Viršus		
		Vidinis	Apačia			
Nr. 7		Išorinis	Viršus			
	Vidinis	Apačia				
Nr. 8		Išorinis	Viršus			
	Vidinis	Apačia				
Nr. 9		Išorinis	Viršus			
	Vidinis	Apačia				
Nr. 10		Išorinis	Viršus			
	Vidinis	Apačia				
Nr. 11		Išorinis	Viršus			
	Vidinis	Apačia				
Nr. 12		Išorinis	Viršus			
	Vidinis	Apačia				

Vandentiekis
(inžinerinio tinklo pavadinimas)

Vandentiekio šulynys
(įrenginio pavadinimas)

49b
(įrenginio numeris)

Naujoji uosto g. Klaipėda

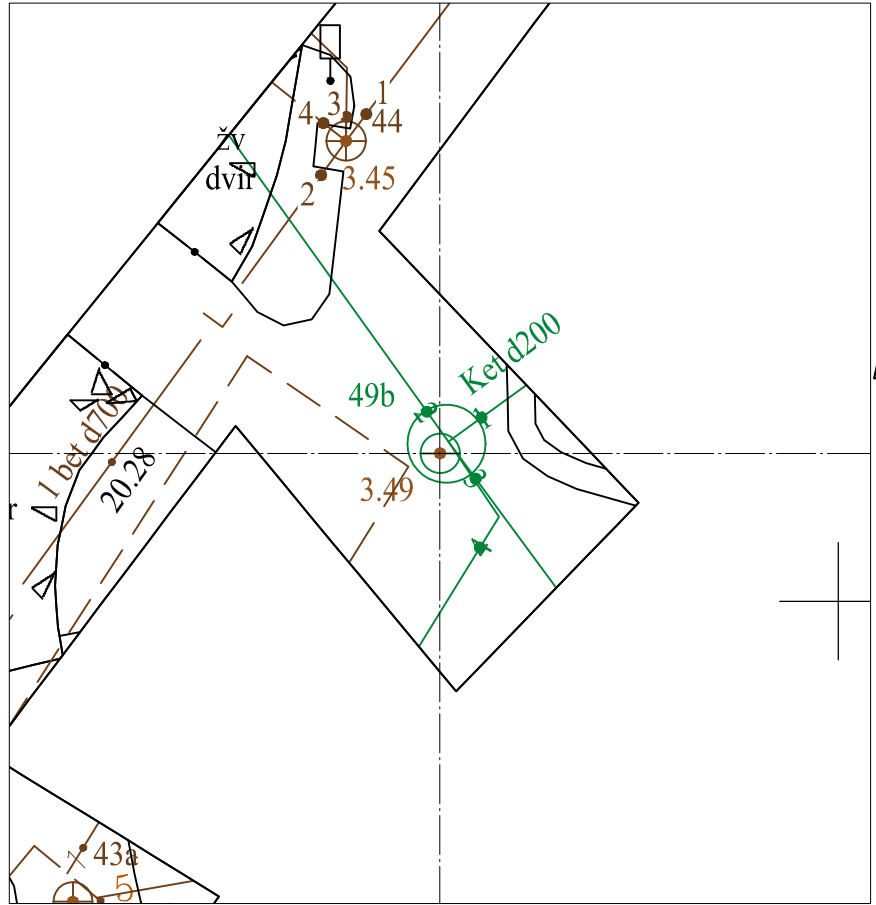
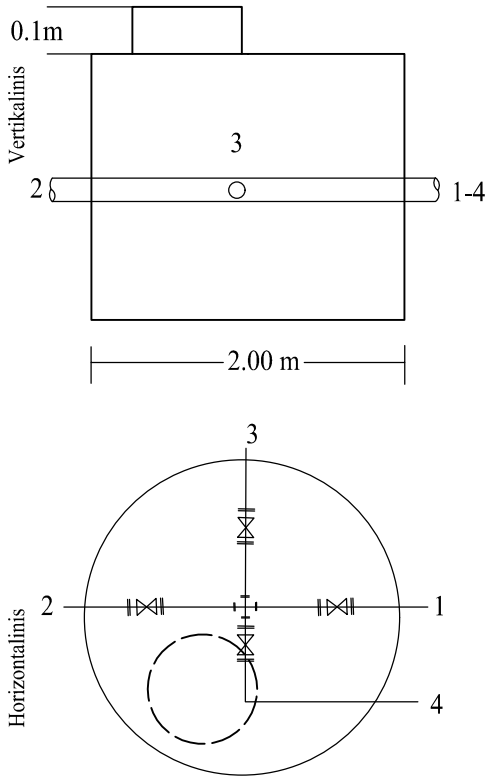
(adresas)

23550036

(LKS-94 M 1:500 plano numeris)

ĮRENGINIO PJŪVIAI (matmenys duoti m)

ŠAŠAJOS SCHEMA



Pavadinimas	Medžiaga	Skersmuo arba matm., mm	Atstumas nuo dangčio, m	Altitudė	Lipynės: <u>laiptai</u> (medžiaga, kiekis)	
Dangtis	met	650		3.49	Ar yra vandens? <u>Ne</u>	
Žemė	asf		0.00	3.49	Ar yra dujų? <u>Ne</u>	
Sienos	Bet				Pastabos:	
Lubos	arm	2000	0.10	3.39	X = 6179603.78; Y = 318889.83	
Dugnas	Bet	2000	1.85	1.64		
Vamzdžiai	Nr. 1	ket	Išorinis 300	Viršus 1.15	2.34	Objektas:
		Vidinis		Apačia		
	Nr. 2	ket	Išorinis 300	Viršus 1.15	2.34	
		Vidinis		Apačia		
	Nr. 3	ket	Išorinis 200	Viršus 1.18	2.31	
		Vidinis		Apačia		
	Nr. 4	ket	Išorinis 200	Viršus 1.18	2.31	
		Vidinis		Apačia		
	Nr. 5		Išorinis	Viršus		
		Vidinis		Apačia		
	Nr. 6		Išorinis	Viršus		
		Vidinis		Apačia		
Nr. 7		Išorinis	Viršus			
	Vidinis		Apačia			
Nr. 8		Išorinis	Viršus			
	Vidinis		Apačia			
Nr. 9		Išorinis	Viršus			
	Vidinis		Apačia			
Nr. 10		Išorinis	Viršus			
	Vidinis		Apačia			
Nr. 11		Išorinis	Viršus			
	Vidinis		Apačia			
Nr. 12		Išorinis	Viršus			
	Vidinis		Apačia			

Matavimus atliko	V. Čiunka (vardas ir pavardė)		
	IGKV-748 (geodezininko kv.paž.Nr.)	<i>[Signature]</i> (parašas)	2026-01-06 (data)
Matavimus atliko	(vardas ir pavardė)		
	(geodezininko kv.paž.Nr.)	(parašas)	(data)
Matavimus atliko	(vardas ir pavardė)		
	(geodezininko kv.paž.Nr.)	(parašas)	(data)